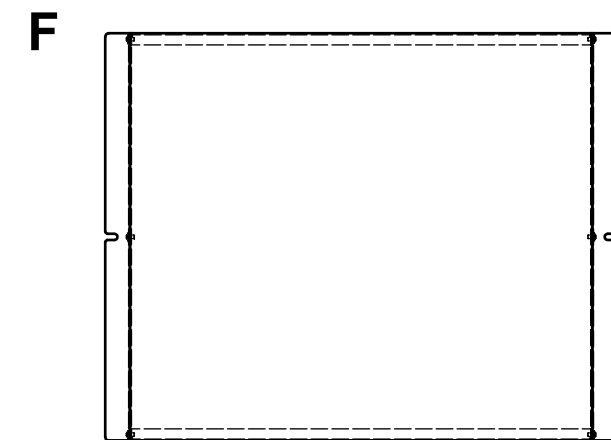
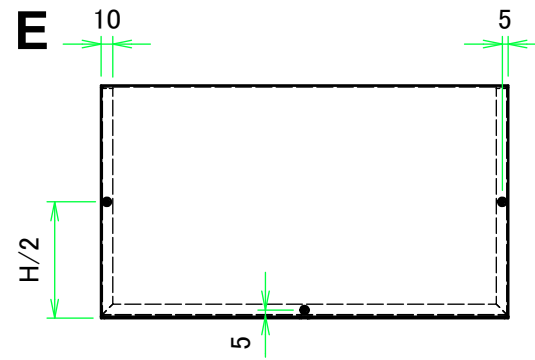
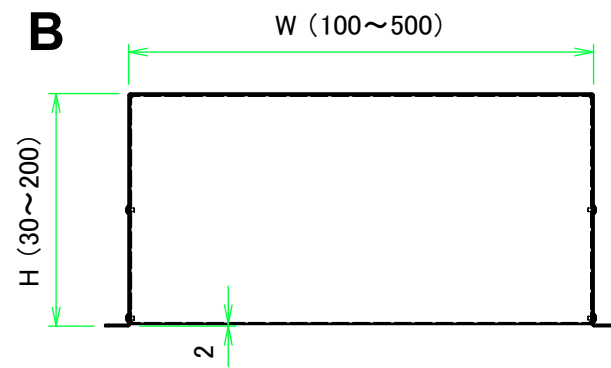
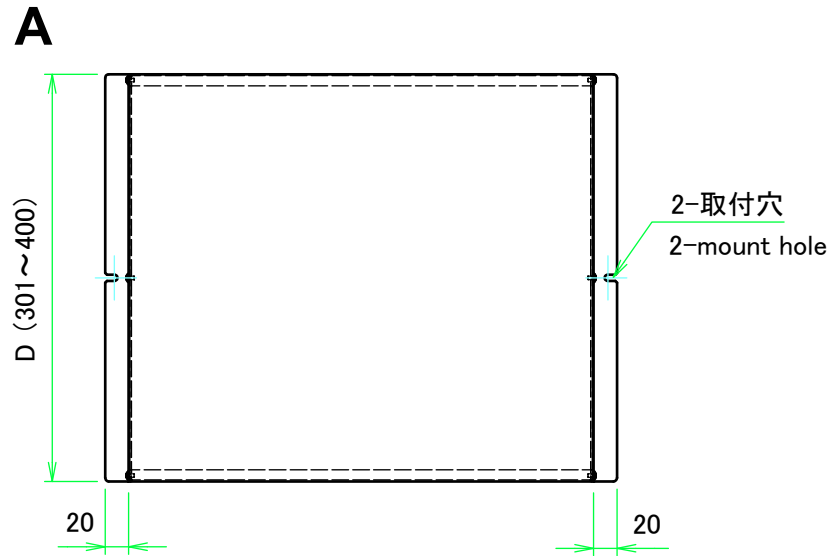
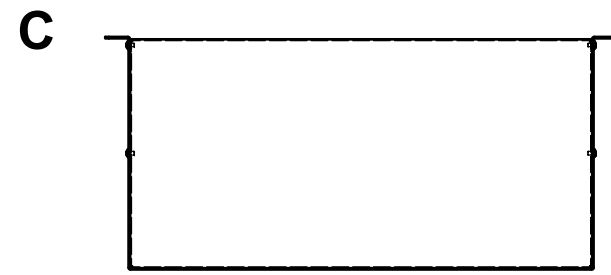
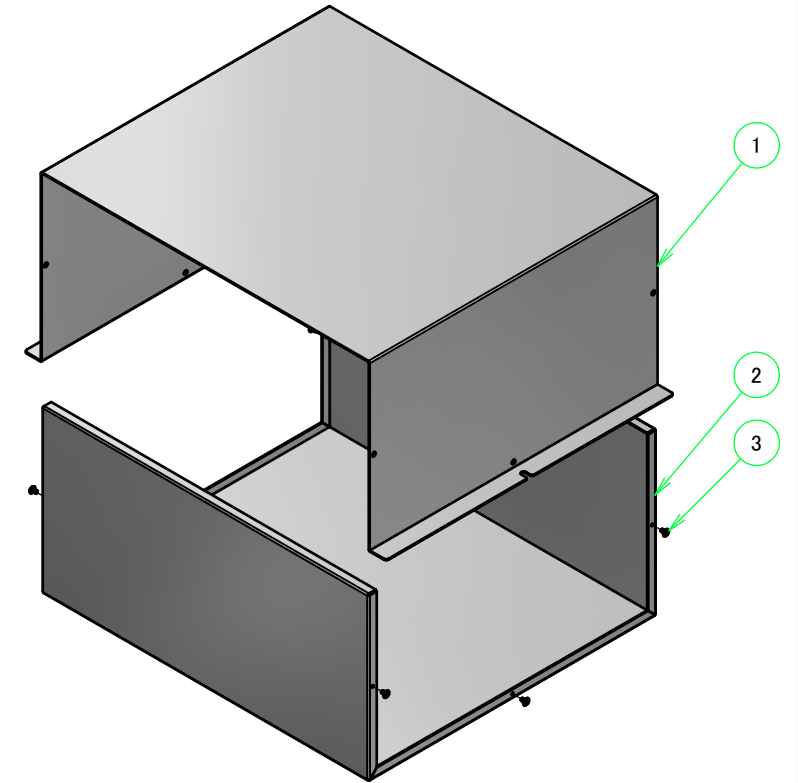
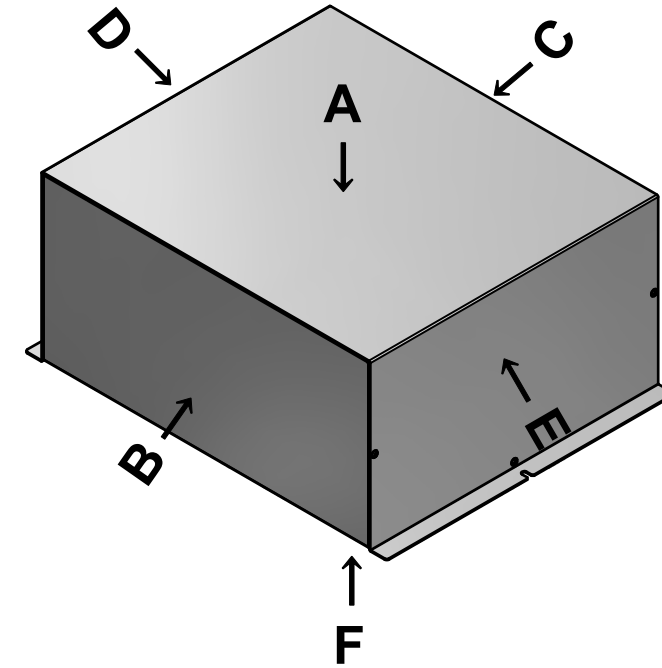


外視 / External view



構成内容 / Components				
No.	名称 / Part name	数量 / Pcs	材質 / Material	色・表面処理 / Color・Finish
1	カバー Cover	1	ステンレス SUS304 t1.2 Stainless steel SUS304 t1.2	BA Polished-finish
2	シャーシ Base	1	ステンレス SUS304 t1.2 Stainless steel SUS304 t1.2	BA Polished-finish
3	取付ビス(トラスM3 x 5) Screw(Truss head M3 - 5)	6	ステンレス Stainless steel	無処理 Unfinished



ケース型番 / Product Number

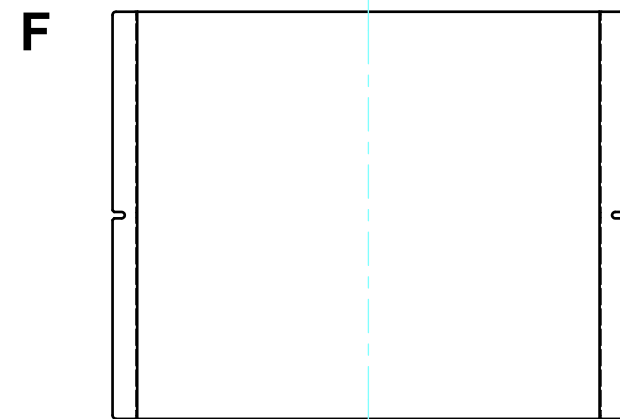
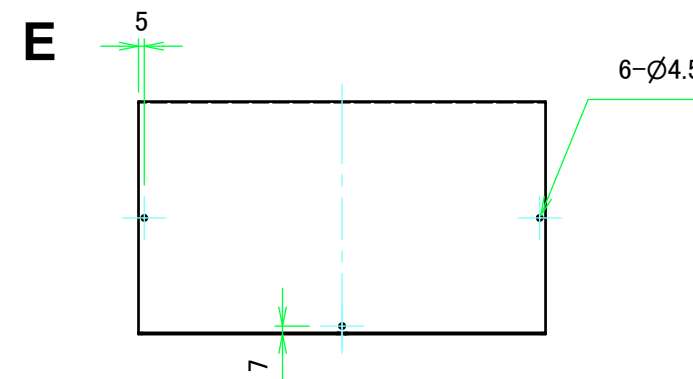
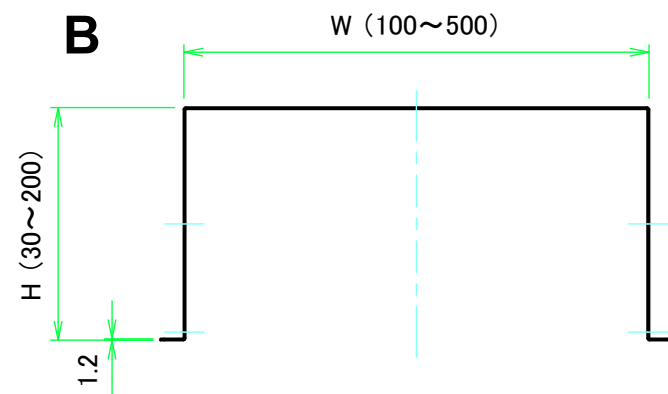
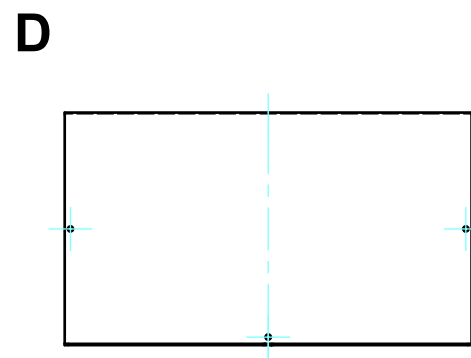
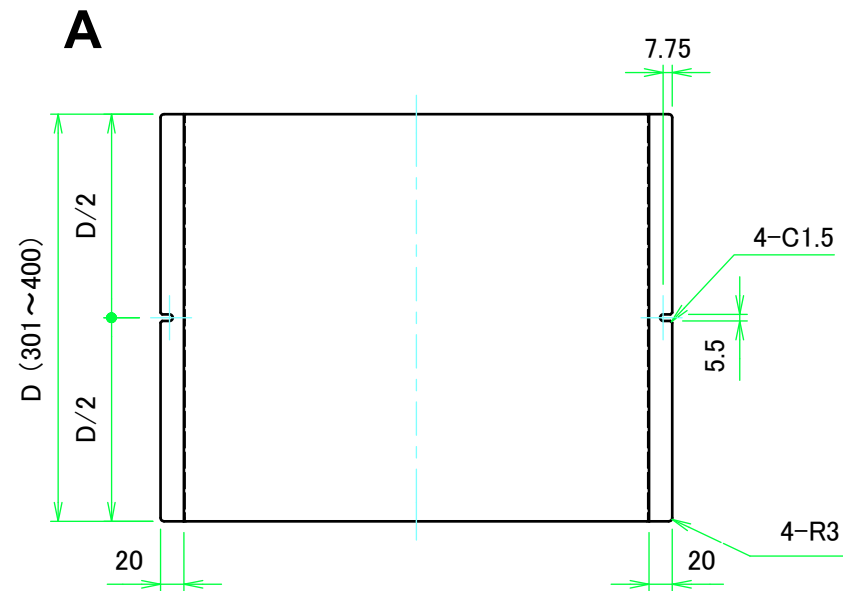
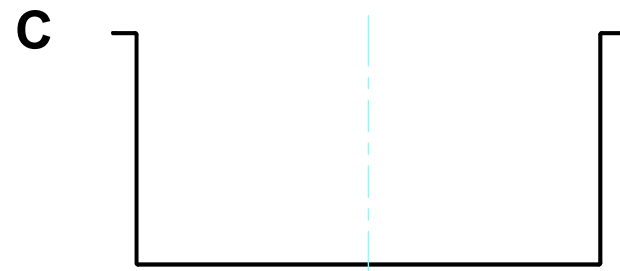
MBSF  W -  H -  D **B 12** -  2  
シャーシタイプ・板厚 (補強あり・t1.2) 取付穴数 mount hole  
 Base type・thickness (reinforced・t1.2)

W・H・D 寸法制限範囲 / Dimension limit range		
W	H	D
100~500	30~200	301~400

\* ケース寸法範囲内でも対応できない場合があります。詳細はカタログ内価格表でご確認ください。  
 \* Size combinations available will vary based on each base type. For more information, refer to our catalog, or inquire.

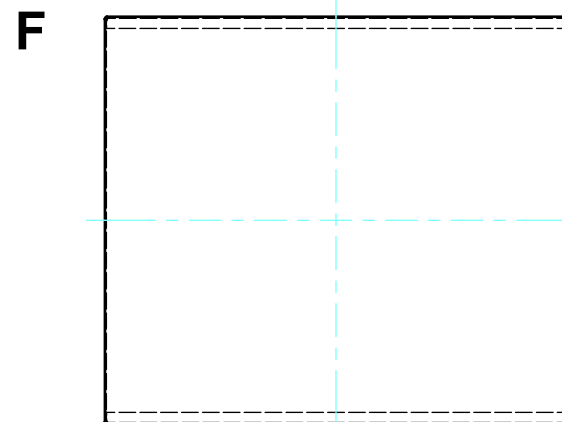
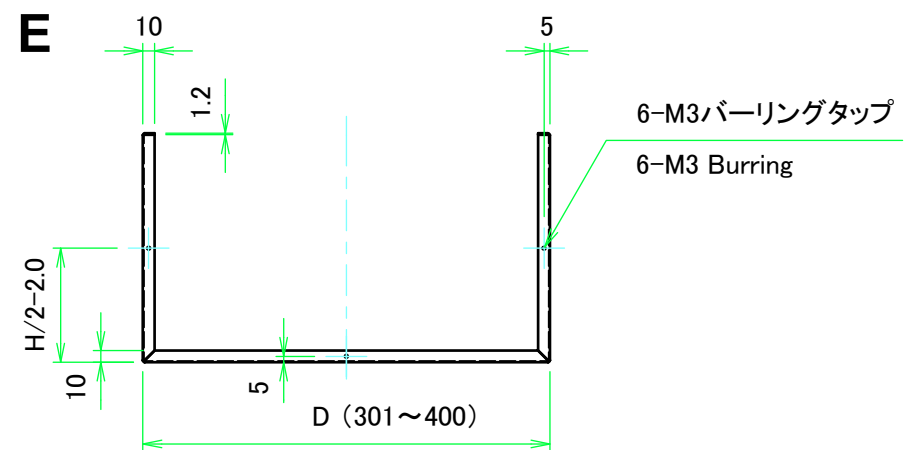
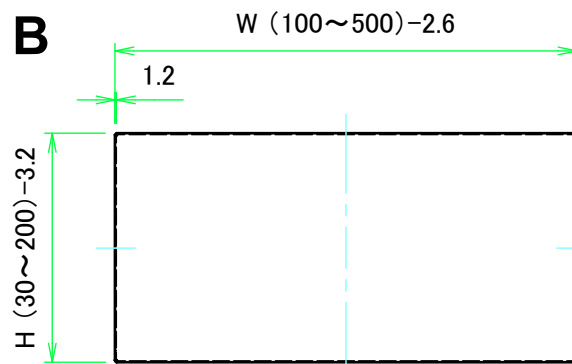
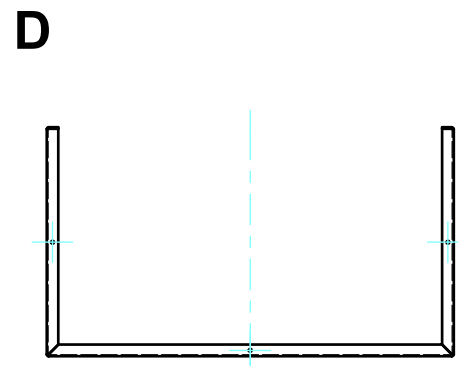
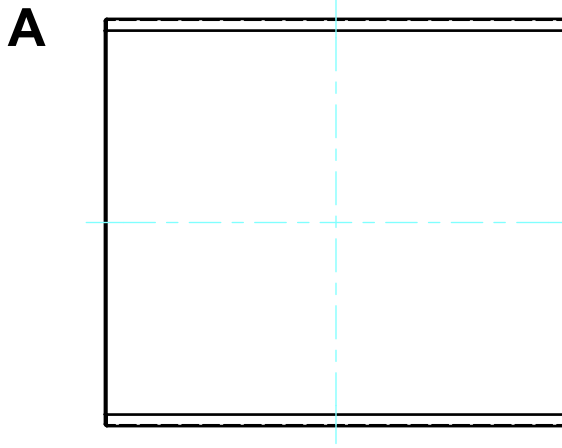
株式会社タカチ電機工業 TAKACHI ELECTRONICS ENCLOSURE CO., LTD.			品名/Title フランジ足付ステンレスフリーサイズケース CUSTOM DIMENSIONS CASE	尺度/Scale
承認/Approved	検図/Checked	製図/Created	型番/Product number MBSF□-□-□ B12-2(D≥301)	
中根	大江	横田	作成日/Date 2019/07/02	1 / 3

カバー / Cover



株式会社タカチ電機工業 TAKACHI ELECTRONICS ENCLOSURE CO., LTD.			品名/Title フランジ足付ステンレスフリーサイズケース CUSTOM DIMENSIONS CASE	尺度/Scale 1:6.5
承認/Approved	検図/Checked	製図/Created	型番/Product number MBSF□-□-□ B12-2 (D ≥ 301)	
中根	大江	横田	作成日/Date 2019/07/02	2 / 3

シャーシ / Base



株式会社タカチ電機工業 TAKACHI ELECTRONICS ENCLOSURE CO., LTD.			品名/Title フランジ足付ステンレスフリーサイズケース CUSTOM DIMENSIONS CASE	尺度/Scale 1:6.5
承認/Approved	検図/Checked	製図/Created	型番/Product number MBSF□-□-□ B12-2 (D≥301)	
中根	大江	横田	作成日/Date 2019/07/02	3 / 3